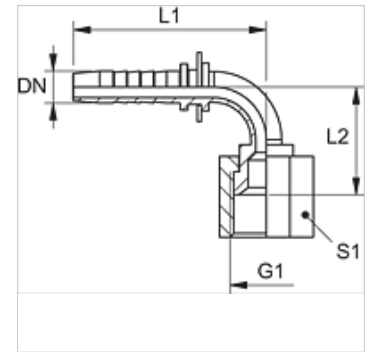


PN AJ 90 VA

压力内接头,DKL W90°

属性

应用范围	用于HD 100至HD 400、KP、TE软管的压力内接头
接口 1	UN/UNF螺母螺纹
密封形式 1	74°内锥
缩略词	DKJ
标准	ISO 8434-2
原料	不锈钢



提示

请根据软管类型选择合适的卡套。

货品

名称	DN	尺寸	英寸	工作压力 (bar)	G1	L2 (mm)	S1
PN 06 AJ 90 VA	6	4	1/4"	350,0	7/16" -20 UNF	31,0	17
PN 06 AJ 08 90 VA	6	4	1/4"	350,0	1/2" -20 UNF	31,0	17
PN 06 AJ 10 90 VA	6	4	1/4"	350,0	9/16" -18 UNF	26,0	19
PN 08 AJ 90 VA	8	5	5/16"	350,0	1/2" -20 UNF	32,0	17
PN 08 AJ 10 90 VA	8	5	5/16"	350,0	9/16" -18 UNF	36,0	19
PN 10 AJ 90 VA	10	6	3/8"	350,0	9/16" -18 UNF	35,0	19
PN 10 AJ 13 90 VA	10	6	3/8"	350,0	3/4" -16 UNF	30,5	22
PN 10 AJ 16 90 VA	10	6	3/8"	350,0	7/8" -14 UNF(细牙系列)	38,0	27
PN 13 AJ 90 VA	12	8	1/2"	350,0	3/4" -16 UNF	45,0	24
PN 13 AJ 16 90 VA	12	8	1/2"	350,0	7/8" -14 UNF(细牙系列)	46,5	27
PN 13 AJ 20 90 VA	12	8	1/2"	350,0	1.1/16" -12 UN	55,0	32
PN 16 AJ 90 VA	16	10	5/8"	350,0	7/8" -14 UNF(细牙系列)	55,5	27
PN 16 AJ 20 90 VA	16	10	5/8"	350,0	1.1/16" -12 UN	51,5	32
PN 20 AJ 90 VA	19	12	3/4"	350,0	1.1/16" -12 UN	58,0	32
PN 20 AJ 25 90 VA	19	12	3/4"	280,0	1.5/16" -12 UN	60,0	41
PN 25 AJ 90 VA	25	16	1"	280,0	1.5/16" -12 UN	73,5	41
PN 25 AJ 32 90 VA	25	16	1"	210,0	1.5/8" -12 UN	94,5	50
PN 32 AJ 90 VA	31	16	1.1/4"	210,0	1.5/8" -12 UN	94,0	50
PN 32 AJ 40 90 VA	31	20	1.1/4"	160,0	1.7/8" -12 UN	95,0	55
PN 40 AJ 90 VA	38	24	1.1/2"	160,0	1.7/8" -12 UN	103,0	55
PN 40 AJ 50 90 VA	38	24	1.1/2"	125,0	2.1/2" -12 UN	-	-
PN 50 AJ 90 VA	51	32	2"	125,0	2.1/2" -12 UN	150,0	70

产品变体

PN AJ 90 压力内接头,DKL W90°, 钢