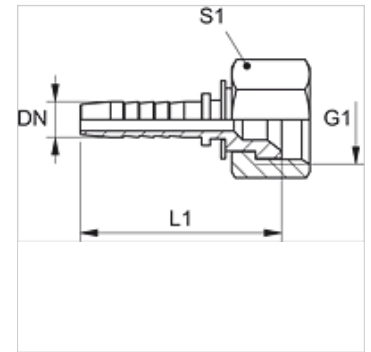


属性

应用范围	用于HD 100至HD 400、KP、TE软管的压力内接头
接口 1	米制螺母螺纹
密封形式 1	60°内锥
标准	JIS 8363
适用于	Komatsu
原料	钢
表面保护	电镀涂层



提示

请根据软管类型选择合适的卡套。

货品

名称	DN	尺寸	英寸	工作压力 (bar)	G1	L1 (mm)	S1
PN 06 ALI	6	4	1/4"	345,0	M 14 x 1.5	44,0	19
PN 06 ALI 08	6	4	1/4"	345,0	M 16 x 1.5	45,0	22
PN 08 ALI	8	5	5/16"	345,0	M 16 x 1.5	44,0	22
PN 10 ALI 06	10	6	3/8"	345,0	M 14 x 1.5	48,0	19
PN 10 ALI 08	10	6	3/8"	345,0	M 16 x 1.5	47,5	22
PN 10 ALI	10	6	3/8"	345,0	M 18 x 1.5	47,8	24
PN 13 ALI	12	8	1/2"	345,0	M 22 x 1.5	50,5	27
PN 13 ALI 16	12	8	1/2"	275,0	M 24 x 1.5	50,5	30
PN 16 ALI	16	10	5/8"	275,0	M 24 x 1.5	55,0	30
PN 20 ALI	19	12	3/4"	275,0	M 30 x 1.5	63,0	36
PN 25 ALI	25	16	1"	205,0	M 33 x 1.5	71,6	41
PN 32 ALI	31	20	1.1/4"	170,0	M 36 x 1.5	84,0	46
PN 40 ALI	38	24	1.1/2"	170,0	M 42 x 1.5	90,5	50