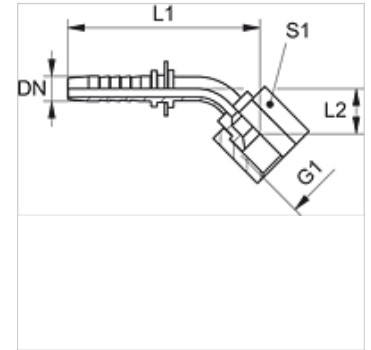


PN ALI 45

压力内接头, JIS W45°

属性

应用范围	用于HD 100至HD 400、KP、TE软管的压力内接头
接口 1	米制螺母螺纹
密封形式 1	60°内锥
标准	JIS 8363
适用于	Komatsu
原料	钢
表面保护	电镀涂层



提示

请根据软管类型选择合适的卡套。

货品

名称	DN	尺寸	英寸	工作压力 (bar)	G1	L1 (mm)	L2 (mm)	S1
PN 10 ALI 06 45	10	6	3/8"	345,0	M 14 x 1.5	77,0	18,0	19
PN 10 ALI 08 45	10	6	3/8"	345,0	M 16 x 1.5	90,0	25,0	22
PN 10 ALI 45	10	6	3/8"	345,0	M 18 x 1.5	91,0	25,0	22
PN 13 ALI 45	12	8	1/2"	345,0	M 22 x 1.5	99,0	29,0	27
PN 16 ALI 45	16	10	5/8"	275,0	M 24 x 1.5	-	-	-
PN 20 ALI 45	19	12	3/4"	275,0	M 30 x 1.5	124,0	34,0	36
PN 25 ALI 45	25	16	1"	205,0	M 33 x 1.5	146,0	41,0	41