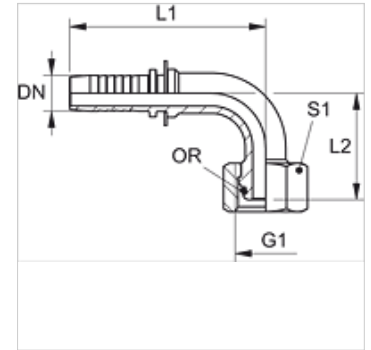


PN AOB 90

压力内接头,DKOR W90°

属性

应用范围	用于HD 100至HD 400、KP、TE软管的压力内接头
接口 1	BSP螺母螺纹
密封形式 1	带O形圈的60°外锥
缩略词	DKOR
标准	ISO 8434-6 BS 5200
原料	钢
表面保护	电镀涂层



提示

请根据软管类型选择合适的卡套。

货品

名称	DN	尺寸	英寸	工作压力 (bar)	G1	L1 (mm)	L2 (mm)	S1	OR
PN 06 AOB 90	6	4	1/4"	400,0	G 1/4" -19	55,0	27,0	19	6.0 x 1.0
PN 10 AOB 90	10	6	3/8"	400,0	G 3/8" -19	64,0	33,0	22	8.1 x 1.6
PN 13 AOB 90	12	8	1/2"	350,0	G 1/2" -14	72,5	38,0	27	12.1 x 1.6
PN 16 AOB 90	16	10	5/8"	350,0	G 5/8" -14	87,0	52,5	30	13.1 x 1.6
PN 20 AOB 90	19	12	3/4"	315,0	G 3/4" -14	99,0	58,0	32	17.1 x 1.6
PN 25 AOB 90	25	16	1"	250,0	G 1" -11	126,0	74,0	38	22.1 x 1.6
PN 25 AOB 32 90	25	16	1"	250,0	G 1.1/4" -11	127,0	69,5	50	29.1 x 1.6
PN 32 AOB 90	31	20	1.1/4"	250,0	G 1.1/4" -11	150,5	92,0	50	29.1 x 1.6
PN 32 AOB 40 90	31	20	1.1/4"	210,0	G 1.1/2" -11	150,5	91,5	55	35.1 x 1.6
PN 40 AOB 90	38	24	1.1/2"	210,0	G 1.1/2" -11	175,5	105,0	55	35.1 x 1.6
PN 40 AOB 50 90	38	24	1.1/4"	210,0	G 2" -11	175,5	105,0	70	48.1 x 1.6
PN 50 AOB 90	51	32	2"	210,0	G 2" -11	216,5	135,5	70	48.1 x 1.6