

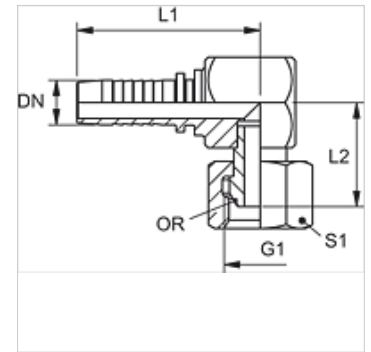
PN AOBK 90

压力内接头,DKOR 紧凑型 W90°

HANSA FLEX

属性

应用范围	用于HD 100至HD 400、KP、TE软管的压力内接头
接口 1	BSP螺母螺纹
密封形式 1	带O形圈的60°外锥
结构类型补充	紧凑型
缩略词	DKOR
标准	BS 5200
原料	钢
表面保护	电镀涂层



提示

请根据软管类型选择合适的卡套。

货品

名称	DN	尺寸	英寸	工作压力 (bar)	G1	L1 (mm)	L2 (mm)	S1	OR
PN 06 AOBK 90	6	4	1/4"	400,0	G 1/4" -19	46,0	22,5	19	6.0 x 1.0
PN 10 AOBK 90	10	6	3/8"	400,0	G 3/8" -19	50,0	27,0	22	8.1 x 1.6
PN 13 AOBK 90	12	8	1/2"	350,0	G 1/2" -14	54,5	28,5	27	12.1 x 1.6
PN 16 AOBK 90	16	10	5/8"	350,0	G 5/8" -14	-	-	-	14.1 x 1.6
PN 20 AOBK 90	19	12	3/4"	315,0	G 3/4" -14	68,5	38,5	32	22.1 x 1.6
PN 25 AOBK 90	25	16	1"	250,0	G 1" -11	-	-	-	22.1 x 1.6