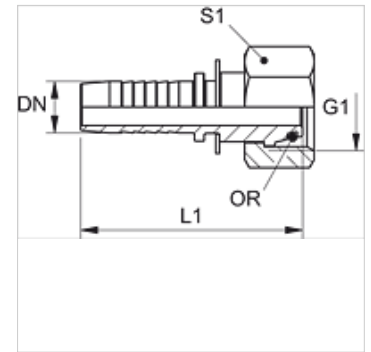


属性

应用范围	用于HD 100至HD 400、KP、TE软管的压力内接头
接口 1	米制螺母螺纹
密封形式 1	带O形圈的24°外锥
缩略词	DKOL
标准	ISO 8434-1
结构系列	轻
原料	不锈钢



提示

请根据软管类型选择合适的卡套。

订购指南

NBR 材料制成的密封件
FPM (氟胶) 应客户要求提供

货品

名称	DN	尺寸	英寸	G1	用于管外径-Ø (mm)	L1 (mm)	S1	OR
PN 06 AOL 04 VA	6	4	1/4"	M 12 x 1.5	6	50,8	14	4.0 x 1.5
PN 06 AOL VA	6	4	1/4"	M 14 x 1.5	8	54,8	17	6.0 x 1.5
PN 06 AOL 08 VA	6	4	1/4"	M 16 x 1.5	10	56,8	19	7.5 x 1.5
PN 06 AOL 10 VA	6	4	1/4"	M 18 x 1.5	12	57,8	22	9.0 x 1.5
PN 06 AOL 13 VA	6	4	1/4"	M 22 x 1.5	15	58,3	27	12.0 x 2.0
PN 08 AOL 06 VA	8	5	5/16"	M 14 x 1.5	8	51,8	17	6.0 x 1.5
PN 08 AOL VA	8	5	5/16"	M 16 x 1.5	10	55,8	19	7.5 x 1.5
PN 08 AOL 10 VA	8	5	5/16"	M 18 x 1.5	12	57,8	22	9.0 x 1.5
PN 08 AOL 13 VA	8	5	5/16"	M 22 x 1.5	15	58,3	27	12.0 x 2.0
PN 10 AOL 06 VA	10	6	3/8"	M 14 x 1.5	8	58,8	17	6.0 x 1.5
PN 10 AOL 08 VA	10	6	3/8"	M 16 x 1.5	10	55,8	19	7.5 x 1.5
PN 10 AOL VA	10	6	3/8"	M 18 x 1.5	12	55,8	22	9.0 x 1.5
PN 10 AOL 13 VA	10	6	3/8"	M 22 x 1.5	15	55,8	27	12.0 x 2.0
PN 10 AOL 16 VA	10	6	3/8"	M 26 x 1.5	18	53,8	32	15.0 x 2.0
PN 13 AOL 10 VA	12	8	1/2"	M 18 x 1.5	12	57,8	22	9.0 x 1.5
PN 13 AOL VA	12	8	1/2"	M 22 x 1.5	15	58,8	27	12.0 x 2.0
PN 13 AOL 16 VA	12	8	1/2"	M 26 x 1.5	18	59,8	32	15.0 x 2.0
PN 13 AOL 20 VA	12	8	1/2"	M 30 x 2	22	64,3	36	20.0 x 2.0
PN 16 AOL VA	16	10	5/8"	M 26 x 1.5	18	63,5	32	15.0 x 2.0
PN 16 AOL 20 VA	16	10	5/8"	M 30 x 2	22	65,0	36	20.0 x 2.0
PN 16 AOL 25 VA	16	10	5/8"	M 36 x 2	28	67,0	41	26.0 x 2.0
PN 20 AOL 16 VA	19	12	3/4"	M 26 x 1.5	18	69,0	32	15.0 x 2.0
PN 20 AOL VA	19	12	3/4"	M 30 x 2	22	70,0	36	20.0 x 2.0
PN 20 AOL 25 VA	19	12	3/4"	M 36 x 2	28	71,5	41	26.0 x 2.0
PN 25 AOL VA	25	16	1"	M 36 x 2	28	77,0	41	26.0 x 2.0
PN 25 AOL 32 VA	25	16	1"	M 45 x 2	35	85,0	50	32.0 x 2.5
PN 32 AOL VA	31	20	1.1/4"	M 45 x 2	35	99,0	50	32.0 x 2.5
PN 32 AOL 40 VA	31	20	1.1/4"	M 52 x 2	42	104,0	60	38.0 x 2.5
PN 40 AOL VA	38	24	1.1/2"	M 52 x 2	42	99,0	60	38.0 x 2.5

产品变体

PN AOL 压力内接头,DKOL, 钢