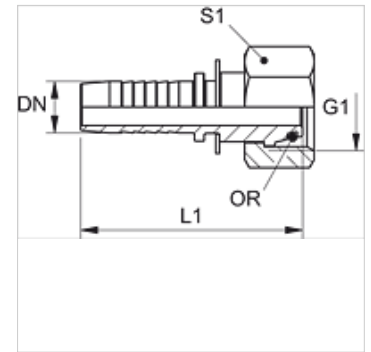


属性

应用范围	用于HD 100至HD 400、KP、TE软管的压力内接头
接口 1	米制螺母螺纹
密封形式 1	带O形圈的24°外锥
缩略词	DKOS
标准	ISO 8434-1
结构系列	重
原料	不锈钢



提示

请根据软管类型选择合适的卡套。

订购指南

NBR 材料制成的密封件

FPM (氟胶) 应客户要求提供

货品

名称	DN	尺寸	英寸	G1	用于管外径-Ø (mm)	L1 (mm)	S1	OR
PN 06 AOS 03 VA	6	4	1/4"	M 14 x 1.5	6	50,8	17	4.0 x 1.5
PN 06 AOS 04 VA	6	4	1/4"	M 16 x 1.5	8	54,8	19	6.0 x 1.5
PN 06 AOS VA	6	4	1/4"	M 18 x 1.5	10	56,8	22	7.5 x 1.5
PN 06 AOS 08 VA	6	4	1/4"	M 20 x 1.5	12	57,8	24	9.0 x 1.5
PN 06 AOS 13 VA	6	4	1/4"	M 24 x 1.5	16	61,3	30	12.0 x 2.0
PN 08 AOS 04 VA	8	5	5/16"	M 16 x 1.5	8	51,8	19	6.0 x 1.5
PN 08 AOS 06 VA	8	5	5/16"	M 18 x 1.5	10	55,8	22	7.5 x 1.5
PN 08 AOS VA	8	5	5/16"	M 20 x 1.5	12	57,8	24	9.0 x 1.5
PN 08 AOS 10 VA	8	5	5/16"	M 22 x 1.5	14	56,8	27	10.0 x 2.0
PN 08 AOS 13 VA	8	5	5/16"	M 24 x 1.5	16	61,3	30	12.0 x 2.0
PN 10 AOS 04 VA	10	6	3/8"	M 16 x 1.5	8	59,8	19	6.0 x 1.5
PN 10 AOS 06 VA	10	6	3/8"	M 18 x 1.5	10	-	22	7.5 x 1.5
PN 10 AOS 08 VA	10	6	3/8"	M 20 x 1.5	12	55,8	24	9.0 x 1.5
PN 10 AOS VA	10	6	3/8"	M 22 x 1.5	14	56,8	27	10.0 x 2.0
PN 10 AOS 13 VA	10	6	3/8"	M 24 x 1.5	16	61,3	30	12.0 x 2.0
PN 10 AOS 16 VA	10	6	3/8"	M 30 x 2	20	66,8	36	16.3 x 2.4
PN 13 AOS 08 VA	12	8	1/2"	M 20 x 1.5	12	57,8	24	9.0 x 1.5
PN 13 AOS VA	12	8	1/2"	M 24 x 1.5	16	63,3	30	12.0 x 2.0
PN 13 AOS 16 VA	12	8	1/2"	M 30 x 2	20	68,3	36	16.3 x 2.4
PN 13 AOS 20 VA	12	8	1/2"	M 36 x 2	25	72,3	46	20.3 x 2.4
PN 16 AOS 13 VA	16	10	5/8"	M 24 x 1.5	16	65,5	30	12.0 x 2.0
PN 16 AOS VA	16	10	5/8"	M 30 x 2	20	71,5	36	16.3 x 2.4
PN 16 AOS 20 VA	16	10	5/8"	M 36 x 2	25	74,5	46	20.3 x 2.4
PN 20 AOS 16 VA	19	12	3/4"	M 30 x 2	20	70,5	36	16.3 x 2.4
PN 20 AOS VA	19	12	3/4"	M 36 x 2	25	78,0	46	20.3 x 2.4
PN 20 AOS 25 VA	19	12	3/4"	M 42 x 2	30	81,0	50	25.3 x 2.4
PN 25 AOS 20 VA	25	16	1"	M 36 x 2	25	82,0	46	20.3 x 2.4
PN 25 AOS VA	25	16	1"	M 42 x 2	30	87,0	50	25.3 x 2.4
PN 25 AOS 32 VA	25	16	1"	M 52 x 2	38	93,0	60	33.3 x 2.4
PN 32 AOS VA	31	20	1.1/4"	M 52 x 2	38	111,0	60	33.3 x 2.4
PN 40 AOS VA	38	24	1.1/2"	M 68 x 2	50	111,0	80	-

产品变体

PN AOS 压力内接头,DKOS, 钢