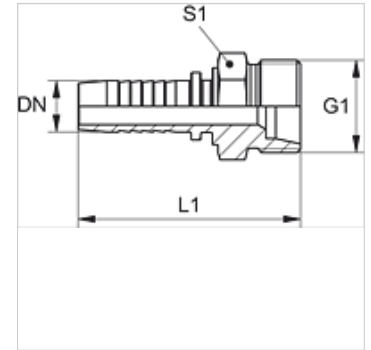


# PN H

压力内接头,AGM

## 属性

应用范围	用于HD 100至HD 400、KP、TE软管的压力内接头
接口 1	米制外螺纹,圆柱形
密封形式 1	60°内锥
缩略词	AGM
原料	钢
表面保护	电镀涂层



## 提示

请根据软管类型选择合适的卡套。

## 货品

名称	DN	尺寸	英寸	G1	L1 (mm)	S1
PN 20 H	19	12	3/4"	M 30 x 1.5	72,5	32