

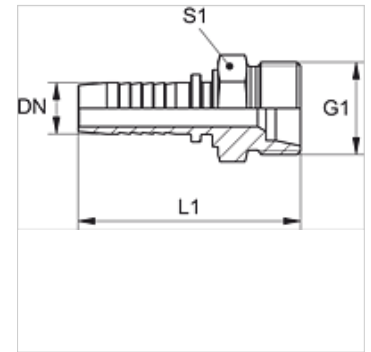
# PN HF

压力内接头,AGF

**HANSA FLEX**

## 属性

应用范围	用于HD 100至HD 400、KP、TE软管的压力内接头
接口 1	米制外螺纹,圆柱形
密封形式 1	法国结构系列英寸制管用24°内锥
缩略词	AGF
结构系列	French (imperial pipe - series gas)
原料	钢
表面保护	电镀涂层



## 提示

请根据软管类型选择合适的卡套。

## 货品

名称	DN	尺寸	英寸	工作压力 (bar)	G1	用于管外径-Ø mm	L1 (mm)	S1
PN 06 HF 10	6	4	1/4"	-	M 20 x 1.5	13,25	53,0	22
PN 08 HF 10	8	5	5/16"	400,0	M 20 x 1.5	13,25	55,0	22
PN 10 HF	10	6	3/8"	400,0	M 20 x 1.5	13,25	56,5	22
PN 10 HF 13	10	6	3/8"	250,0	M 24 x 1.5	16,75	58,0	24
PN 13 HF	12	8	1/2"	250,0	M 24 x 1.5	16,75	58,0	24
PN 16 HF	16	10	5/8"	250,0	M 30 x 1.5	21,26	65,7	30
PN 20 HF	19	12	3/4"	250,0	M 36 x 1.5	26,75	72,5	36
PN 25 HF	25	16	1"	160,0	M 45 x 1.5	33,50	85,5	46