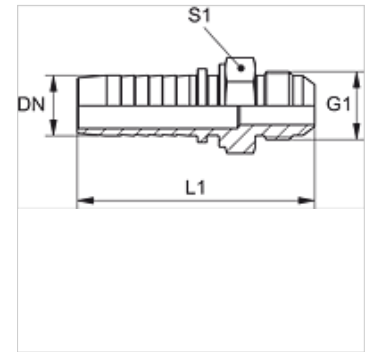


PN HJ VA

压力内接头,AGJ

属性

应用范围	用于HD 100至HD 400、KP、TE软管的压力内接头
接口 1	UN/UNF外螺纹
密封形式 1	74°外锥
缩略词	AGJ
标准	ISO 8434-2
原料	不锈钢



提示

请根据软管类型选择合适的卡套。

货品

名称	DN	尺寸	英寸	G1	S1
PN 06 HJ VA	6	4	1/4"	7/16" -20 UNF	14
PN 06 HJ 08 VA	6	4	1/4"	1/2" -20 UNF	17
PN 06 HJ 10 VA	6	4	1/4"	9/16" -18 UNF	17
PN 08 HJ VA	8	5	5/16"	1/2" -20 UNF	17
PN 08 HJ 10 VA	8	5	5/16"	9/16" -18 UNF	17
PN 10 HJ VA	10	6	3/8"	9/16" -18 UNF	17
PN 10 HJ 13 VA	10	6	3/8"	3/4" -16 UNF	22
PN 10 HJ 16 VA	10	6	3/8"	7/8" -14 UNF(细牙系列)	24
PN 13 HJ VA	12	8	1/2"	3/4" -16 UNF	22
PN 13 HJ 16 VA	12	8	1/2"	7/8" -14 UNF(细牙系列)	24
PN 13 HJ 20 VA	12	8	1/2"	1.1/16" -12 UN	27
PN 16 HJ VA	16	10	5/8"	7/8" -14 UNF(细牙系列)	24
PN 16 HJ 20 VA	16	10	5/8"	1.1/16" -12 UN	27
PN 20 HJ VA	19	12	3/4"	1.1/16" -12 UN	27
PN 20 HJ 25 VA	19	12	3/4"	1.5/16" -12 UN	36
PN 25 HJ VA	25	16	1"	1.5/16" -12 UN	36
PN 25 HJ 32 VA	25	16	1"	1.5/8" -12 UN	46
PN 32 HJ VA	31	20	1.1/4"	1.5/8" -12 UN	46
PN 32 HJ 40 VA	31	20	1.1/4"	1.7/8" -12 UN	50
PN 40 HJ VA	38	24	1.1/2"	1.7/8" -12 UN	50
PN 40 HJ 50 VA	38	24	1.1/2"	2.1/2" -12 UN	65
PN 50 HJ VA	51	32	2"	2.1/2" -12 UN	65

产品变体

PN HJ 压力内接头,AGJ, 钢