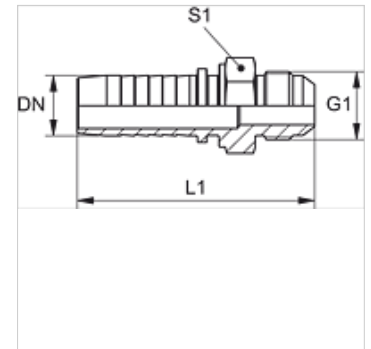


## 属性

应用范围	用于HD 100至HD 400、KP、TE软管的压力内接头
接口 1	米制外螺纹, 圆柱形
密封形式 1	60°外锥
标准	JIS 8363
适用于	Komatsu
原料	钢
表面保护	电镀涂层



## 提示

请根据软管类型选择合适的卡套。

## 货品

名称	DN	尺寸	英寸	工作压力 (bar)	G1	L1 (mm)	S1
PN 06 HJL	6	4	1/4"	345,0	M 14 x 1.5	57,0	14
PN 06 HJL 08	6	4	1/4"	345,0	M 16 x 1.5	58,0	17
PN 10 HJL 08	10	6	3/8"	345,0	M 16 x 1.5	60,0	17
PN 10 HJL	10	6	3/8"	345,0	M 18 x 1.5	61,5	19
PN 13 HJL	12	8	1/2"	345,0	M 22 x 1.5	66,5	22
PN 13 HJL 16	12	8	1/2"	275,0	M 24 x 1.5	68,5	24
PN 16 HJL	16	10	5/8"	275,0	M 24 x 1.5	73,0	24
PN 20 HJL	19	12	3/4"	275,0	M 30 x 1.5	86,0	30
PN 25 HJL	25	16	1"	205,0	M 33 x 1.5	100,5	36
PN 32 HJL	31	20	1.1/4"	170,0	M 36 x 1.5	112,0	46
PN 40 HJL	38	24	1.1/2"	170,0	M 42 x 1.5	119,0	46