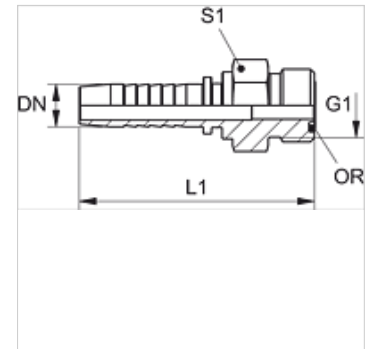


PN HJOF

压力内接头,ORFS

属性

应用范围	用于HD 100至HD 400、KP、TE软管的压力内接头
接口 1	UN/UNF外螺纹
密封形式 1	用O形圈扁平密封
缩略词	ORFS
标准	ISO 8434-3
原料	钢
表面保护	电镀涂层



提示

请根据软管类型选择合适的卡套。

货品

名称	DN	尺寸	英寸	G1	L1 (mm)	S1	OR
PN 06 HJOF	6	4	1/4"	9/16" -18 UNF	52,5	17	7.65 x 1.78
PN 06 HJOF 10	6	4	1/4"	11/16" -16 UN	54,0	19	9.25 x 1.78
PN 08 HJOF 10	8	5	5/16"	11/16" -16 UN	54,0	19	9.25 x 1.78
PN 10 HJOF	10	6	3/8"	11/16" -16 UN	56,0	19	9.25 x 1.78
PN 10 HJOF 13	10	6	3/8"	13/16" -16 UN	58,5	22	12.42 x 1.78
PN 10 HJOF 16	10	6	3/8"	1" -14 UNS	62,0	27	15.60 x 1.78
PN 13 HJOF	12	8	1/2"	13/16" -16 UN	60,0	22	12.42 x 1.78
PN 13 HJOF 16	12	8	1/2"	1" -14 UNS	63,5	27	15.60 x 1.78
PN 13 HJOF 20	12	8	1/2"	1.3/16" -12 UN	66,5	32	18.77 x 1.78
PN 16 HJOF	16	10	5/8"	1" -14 UNS	68,0	27	15.60 x 1.78
PN 16 HJOF 20	16	10	5/8"	1.3/16" -12 UN	71,0	32	18.77 x 1.78
PN 20 HJOF	19	12	3/4"	1.3/16" -12 UN	78,0	32	18.77 x 1.78
PN 20 HJOF 25	19	12	3/4"	1.7/16" -12 UN	82,5	41	23.52 x 1.78
PN 25 HJOF	25	16	1"	1.7/16" -12 UN	90,5	41	23.52 x 1.78
PN 32 HJOF	31	20	1.1/4"	1.11/16" -12 UN	101,5	46	29.87 x 1.78
PN 40 HJOF	38	24	1.1/2"	2" -12 UN	109,0	55	37.82 x 1.78