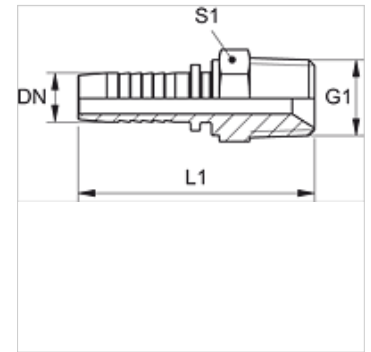


属性

应用范围	用于HD 100至HD 400、KP、TE软管的压力内接头
接口 1	NPT外螺纹
密封形式 1	螺纹密封,额外的60°内锥。
缩略词	AGN
原料	不锈钢



提示

请根据软管类型选择合适的卡套。

货品

名称	DN	尺寸	英寸	工作压力 (bar)	G1	S1
PN 06 HN 02 VA	6	4	1/4"	345,0	1/8" -27 NPT	14
PN 06 HN VA	6	4	1/4"	345,0	1/4" -18 NPT	14
PN 06 HN 10 VA	6	4	1/4"	275,0	3/8" -18 NPT	19
PN 08 HN 06 VA	8	5	5/16"	345,0	1/4" -18 NPT	-
PN 08 HN 10 VA	8	5	5/16"	275,0	3/8" -18 NPT	19
PN 10 HN 06 VA	10	6	3/8"	275,0	1/4" -18 NPT	-
PN 10 HN VA	10	6	3/8"	275,0	3/8" -18 NPT	19
PN 10 HN 13 VA	10	6	3/8"	240,0	1/2" -14 NPT	22
PN 13 HN 10 VA	12	8	1/2"	240,0	3/8" -18 NPT	19
PN 13 HN VA	12	8	1/2"	240,0	1/2" -14 NPT	22
PN 13 HN 20 VA	12	8	1/2"	210,0	3/4" -14 NPT	27
PN 16 HN 13 VA	16	10	5/8"	210,0	1/2" -14 NPT	-
PN 16 HN 20 VA	16	10	5/8"	210,0	3/4" -14 NPT	27
PN 20 HN 13 VA	19	12	3/4"	210,0	1/2" -14 NPT	-
PN 20 HN VA	19	12	3/4"	210,0	3/4" -14 NPT	27
PN 20 HN 25 VA	19	12	3/4"	170,0	1" -11.5 NPT	36
PN 25 HN 20 VA	25	16	1"	170,0	3/4" -14 NPT	-
PN 25 HN VA	25	16	1"	170,0	1" -11.5 NPT	36
PN 25 HN 32 VA	25	16	1"	150,0	1.1/4" -11.5 NPT	-
PN 32 HN VA	31	20	1.1/4"	150,0	1.1/4" -11.5 NPT	46
PN 32 HN 40 VA	31	20	1.1/4"	140,0	1.1/2" -11.5 NPT	-
PN 40 HN VA	38	24	1.1/2"	140,0	1.1/2" -11.5 NPT	50
PN 50 HN VA	51	32	2"	140,0	2" -11.5 NPT	65

产品变体

PN HN 压力内接头,AGN, 钢