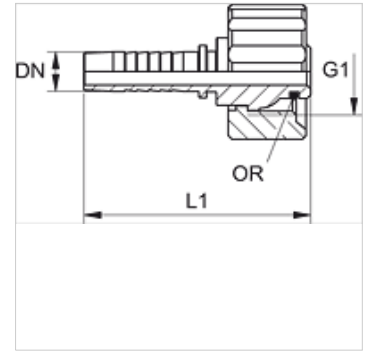


PN KAE

压力内接头,KAE

属性

应用范围	用于HF/HW 100和HF/HW 200软管
接口 1	米制螺母螺纹
密封形式 1	带O形圈外锥
适用于	Kärcher高压清洁剂(至制造年份12/1997止)
原料	钢
表面保护	电镀涂层



提示

请根据软管类型选择合适的卡套。

货品

名称	DN	尺寸	英寸	G1	OR
PN 06 KAE	6	4	1/4"	M 22 x 1.5	10.0 x 2.0
PN 08 KAE	8	5	5/16"	M 22 x 1.5	10.0 x 2.0
PN 10 KAE	10	6	3/8"	M 22 x 1.5	10.0 x 2.0

产品变体

PN KAE VA 压力内接头,KAE, 不锈钢