

# PN KAE ST

压力内接头,KAE ST

## 属性

应用范围 用于HF/HW 100和HF/HW 200软管

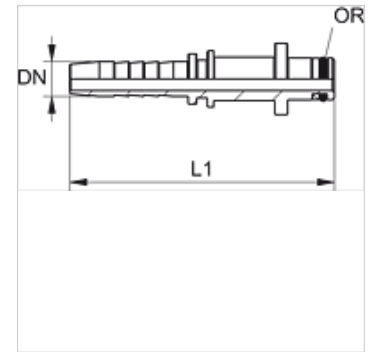
接口 1 插式接口

密封形式 1 O垫圈密封的塞子

适用于 Kärcher高压清洁剂

原料 钢

表面保护 电镀涂层



## 提示

请根据软管类型选择合适的卡套。

## 描述

自行进行校准,从而避免扭转应力。

## 货品

名称	DN	尺寸	英寸	D1 (mm)	OR
PN 06 KAE ST	6	4	1/4"	10,0	6.75 x 1.78
PN 08 KAE ST	8	5	5/16"	10,0	6.75 x 1.78