

PN KAE STD

压力内接头,KAE STD

属性

应用范围 用于HF/HW 100和HF/HW 200软管

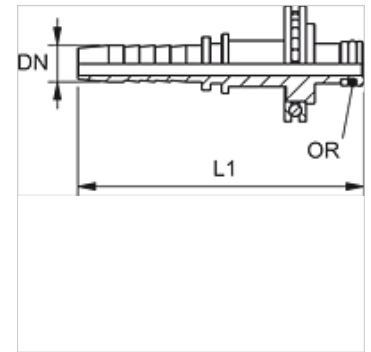
接口 1 带滚珠轴承的可转插式连接

密封形式 1 O垫圈密封的塞子

适用于 Kärcher高压清洁剂

原料 钢

表面保护 电镀涂层



提示

不可用作旋转螺栓连接!

请根据软管类型选择合适的卡套。

描述

自行进行校准,从而避免扭转应力。

货品

名称	DN	尺寸	英寸	D1 (mm)	OR
PN 08 KAE STD	8	5	5/16"	11,0	7.65 x 1.78