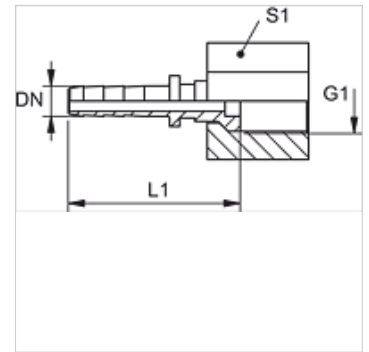


PN MMA

压力内接头,测量软管

属性

接口 1	带压力表接口的BSP螺母螺纹
原料	钢
表面保护	电镀涂层



提示

合适的卡套:PMH 102。

货品

名称	DN	尺寸	英寸	G1	L1 (mm)	S1
PN 02 MMA 1/4	2	1	5/64"	G 1/4" -19	26,5	17
PN 02 MMA 1/2	2	1	5/64"	G 1/2" -14	31,5	27

DN = 额定直径,额定宽度