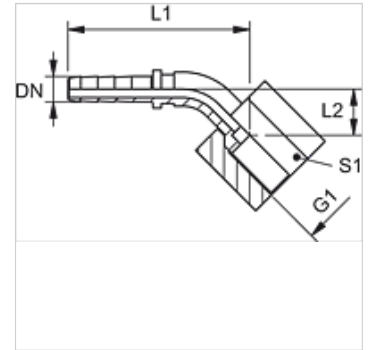


PN MMA 45

压力内接头,测量软管 W45°

属性

| | |
|------|----------------|
| 接口 1 | 带压力表接口的BSP螺母螺纹 |
| 原料 | 钢 |
| 表面保护 | 电镀涂层 |



提示

合适的卡套:PMH 102。

货品

| 名称 | DN | 尺寸 | 英寸 | G1 | L1 (mm) | L2 (mm) | S1 |
|------------------|----|----|-------|------------|------------|------------|----|
| PN 02 MMA 1/4 45 | 2 | 1 | 5/64" | G 1/4" -19 | 47,0 | 14 | 17 |
| PN 02 MMA 1/2 45 | 2 | 1 | 5/64" | G 1/2" -14 | 54,5 | 21 | 27 |

DN = 额定直径,额定宽度