

PN S 90

压力内接头,测量软管 W90°

HANSA FLEX

属性

结构类型 O形圈密封的塞子

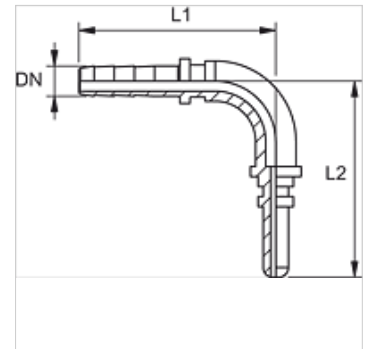
接口 1 插式接口

密封形式 1 O垫圈密封的塞子

供货范围 无防尘保护

原料 钢

表面保护 电镀涂层



提示

合适的卡套:PMH 102。

描述

自行进行校准,从而避免扭转应力。

货品

名称	DN	尺寸	英寸	L1 (mm)	L2 (mm)
PN 02 S 90	2	1	5/64"	32	41

DN = 额定直径,额定宽度