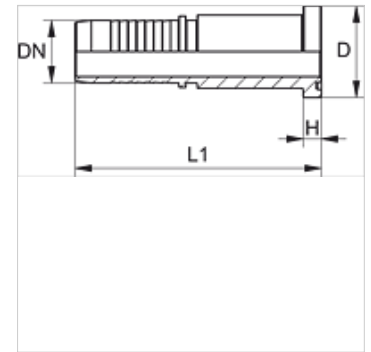


## 属性

应用范围	用于HD 100至HD 400、KP、TE软管的压力内接头
接口 1	SAE法兰接口 3000 PSI
密封形式 1	用SF-O形圈扁平密封
缩略词	SFL
标准	SAE J518 ISO 6162-1
原料	不锈钢



## 提示

请根据软管类型选择合适的卡套。

## 订购指南

NBR 材料制成的密封件  
FPM (氟胶) 应客户要求提供

## 货品

名称	DN	尺寸	英寸	法兰大小	工作压力 (bar)	D (mm)	H (mm)
PN 13 SF VA	12	8	1/2"	1/2"	350,0	30,2	6,7
PN 13 SF 20 VA	12	8	1/2"	3/4"	350,0	38,1	6,7
PN 16 SF 13 VA	16	10	5/8"	1/2"	350,0	30,2	6,7
PN 16 SF 20 VA	16	10	5/8"	3/4"	350,0	38,1	6,7
PN 20 SF VA	19	12	3/4"	3/4"	350,0	38,1	6,7
PN 20 SF 25 VA	19	12	3/4"	1"	320,0	44,5	8,0
PN 25 SF VA	25	16	1"	1"	320,0	44,5	8,0
PN 25 SF 32 VA	25	16	1"	1.1/4"	280,0	50,8	8,0
PN 32 SF VA	31	20	1.1/4"	1.1/4"	280,0	50,8	8,0
PN 32 SF 40 VA	31	20	1.1/4"	1.1/2"	210,0	60,3	8,0
PN 40 SF VA	38	24	1.1/2"	1.1/2"	210,0	60,3	8,0
PN 40 SF 50 VA	38	24	1.1/2"	2"	210,0	71,4	9,5
PN 50 SF VA	51	32	2"	2"	210,0	71,4	9,5
PN 60 SF VA	60	40	2.3/8"	2.1/2"	175,0	84,1	9,5

## 产品变体

PN SF 压力内接头,SFL, 钢