

PN SF6 45 VA

压力内接头,SFS W45°

HANSA FLEX

属性

应用范围 用于HD 100至HD 400、KP、TE软管的压力内接头

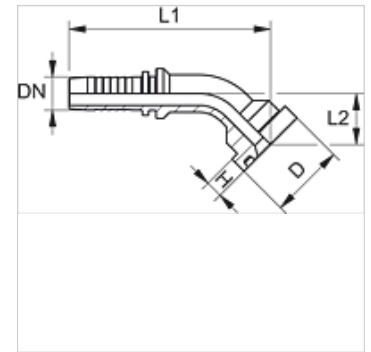
接口 1 SAE法兰接口 6000 PSI

密封形式 1 用SF-O形圈扁平密封

缩略词 SFS

标准 SAE J518
ISO 6162-2

原料 不锈钢



提示

请根据软管类型选择合适的卡套。

订购指南

NBR 材料制成的密封件

FPM (氟胶) 应客户要求提供

货品

名称	DN	尺寸	英寸	法兰大小	工作压力 (bar)	D (mm)	H (mm)	L2 (mm)
PN 13 SF6 45 VA	12	8	1/2"	1/2"	420,0	31,8	7,7	32,0
PN 13 SF6 20 45 VA	12	8	1/2"	3/4"	420,0	41,3	8,8	35,0
PN 16 SF6 13 45 VA	16	10	5/8"	1/2"	420,0	31,8	7,7	35,0
PN 16 SF6 20 45 VA	16	10	5/8"	3/4"	420,0	41,3	8,8	35,0
PN 20 SF6 45 VA	19	12	3/4"	3/4"	420,0	41,3	8,8	40,0
PN 20 SF6 25 45 VA	19	12	3/4"	1"	420,0	47,6	9,5	31,0
PN 25 SF6 45 VA	25	16	1"	1"	420,0	47,6	9,5	38,5
PN 25 SF6 32 45 VA	25	16	1"	1.1/4"	420,0	54,0	10,3	47,5
PN 32 SF6 45 VA	31	20	1.1/4"	1.1/4"	420,0	54,0	10,3	47,0
PN 32 SF6 40 45 VA	31	20	1.1/4"	1.1/2"	420,0	63,5	12,6	43,0
PN 40 SF6 45 VA	38	24	1.1/2"	1.1/2"	420,0	63,5	12,6	48,0
PN 40 SF6 50 45 VA	38	24	1.1/2"	2"	420,0	79,4	12,6	64,0
PN 50 SF6 45 VA	51	32	2"	2"	420,0	79,4	12,6	60,0

产品变体

PN SF6 45 压力内接头,SFS W45°, 钢