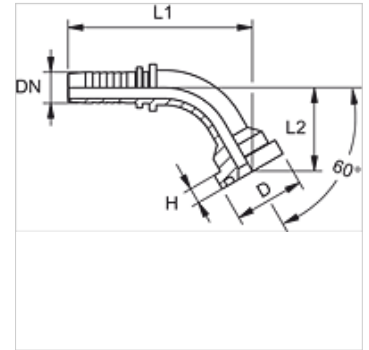


PN SF6 60

压力内接头,SFS W60°

属性	
应用范围	用于HD 100至HD 400、KP、TE软管的压力内接头
接口 1	SAE法兰接口 6000 PSI
密封形式 1	用SF-O形圈扁平密封
缩略词	SFS
标准	SAE J518 ISO 6162-2
原料	钢
表面保护	电镀涂层



提示

请根据软管类型选择合适的卡套。

货品

名称	DN	尺寸	英寸	法兰大小	D (mm)	H (mm)	L1 (mm)	L2 (mm)
PN 20 SF6 25 60 L 80	19	12	3/4"	1"	47,6	9,5	141,0	80,0