

# PN SF6 VA

压力内接头,SFS

**HANSA FLEX**

## 属性

**应用范围** 用于HD 100至HD 400、KP、TE软管的压力内接头

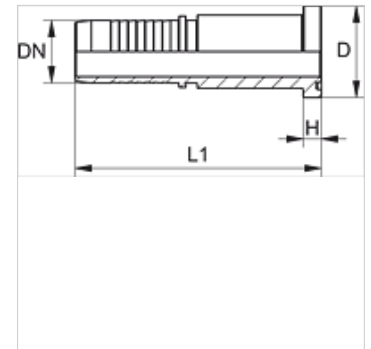
**接口 1** SAE法兰接口 6000 PSI

**密封形式 1** 用SF-O形圈扁平密封

**缩略词** SFS

**标准** SAE J518  
ISO 6162-2

**原料** 不锈钢



## 提示

请根据软管类型选择合适的卡套。

## 订购指南

NBR 材料制成的密封件

FPM (氟胶) 应客户要求提供

## 货品

名称	DN	尺寸	英寸	法兰大小	工作压力 (bar)	D (mm)	H (mm)
PN 13 SF6 VA	12	8	1/2"	1/2"	420,0	31,8	7,7
PN 13 SF6 20 VA	12	8	1/2"	3/4"	420,0	41,3	8,8
PN 16 SF6 13 VA	16	10	5/8"	1/2"	420,0	31,8	7,7
PN 16 SF6 20 VA	16	10	5/8"	3/4"	420,0	41,3	8,8
PN 20 SF6 VA	19	12	3/4"	3/4"	420,0	41,3	8,8
PN 20 SF6 25 VA	19	12	3/4"	1"	420,0	47,6	9,5
PN 25 SF6 VA	25	16	1"	1"	420,0	47,6	9,5
PN 25 SF6 32 VA	25	16	1"	1.1/4"	420,0	54,0	10,3
PN 32 SF6 VA	31	20	1.1/4"	1.1/4"	420,0	54,0	10,3
PN 32 SF6 40 VA	31	20	1.1/4"	1.1/2"	420,0	63,5	12,6
PN 40 SF6 VA	38	24	1.1/2"	1.1/2"	420,0	63,5	12,6
PN 40 SF6 50 VA	38	24	1.1/2"	2"	420,0	79,4	12,6
PN 50 SF6 VA	51	32	2"	2"	420,0	79,4	12,6

## 产品变体

PN SF6 压力内接头,SFS, 钢