

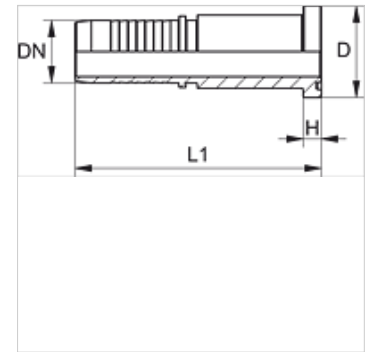
PN SF9

压力内接头,SFS-CAT

HANSA FLEX

属性

应用范围	用于HD 100至HD 400、KP、TE软管的压力内接头
接口 1	SAE法兰接口 6000 PSI
密封形式 1	用SF-O形圈扁平密封
缩略词	SFS-CAT
适用于	Caterpillar
原料	钢
表面保护	电镀涂层



提示

请根据软管类型选择合适的卡套。

货品

名称	DN	尺寸	英寸	法兰大小	工作压力 (bar)	D (mm)	H (mm)	L1 (mm)
PN 20 SF9	19	12	3/4"	3/4"	420,0	41,3	14,6	110,0
PN 20 SF9 25	19	12	3/4"	1"	420,0	47,6	14,6	114,5
PN 25 SF9	25	16	1"	1"	420,0	47,6	14,6	127,0
PN 25 SF9 32	25	16	1"	1.1/4"	420,0	54,0	14,6	131,5
PN 32 SF9	31	20	1.1/4"	1.1/4"	420,0	54,0	14,6	143,5
PN 32 SF9 40	31	20	1.1/4"	1.1/2"	420,0	63,5	14,6	148,0
PN 40 SF9	38	24	1.1/2"	1.1/2"	420,0	63,5	14,6	156,0