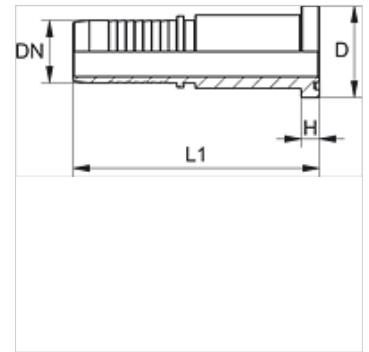


# PN SFK

压力内接头,SFK

## 属性

应用范围	用于HD 100至HD 400、KP、TE软管的压力内接头
接口 1	用于Komatsu的SAE法兰接口
密封形式 1	用SF-O形圈扁平密封
原料	钢
表面保护	电镀涂层



## 提示

请根据软管类型选择合适的卡套。

## 货品

名称	DN	尺寸	英寸	法兰大小	D (mm)	H (mm)	L1 (mm)
PN 16 SFK	16	10	5/8"	5/8"	34,0	8,2	90,0