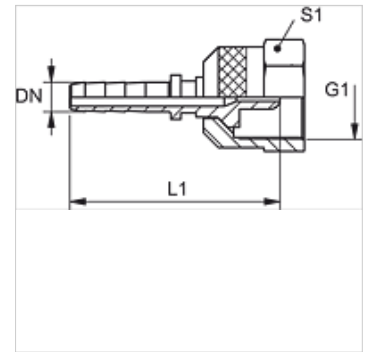
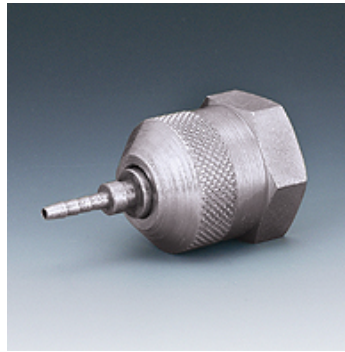


PN SKE

压力内接头,测量软管

属性

应用范围	测量技术
接口 1	米制螺母螺纹
原料	钢
表面保护	电镀涂层



提示

合适的卡套:PMH 102。
PN 02 SKE 12 不带六角。

货品

名称	DN	尺寸	英寸	G1	L1 (mm)	S1
PN 02 SKE	2	1	5/64"	M 16 x 2	32,5	19
PN 02 SKE 12	2	1	5/64"	S 12.65 x 1.5	32,5	-
PN 02 SKE 16	2	1	5/64"	M 16 x 1.5	32,5	19

DN = 额定直径, 额定宽度