

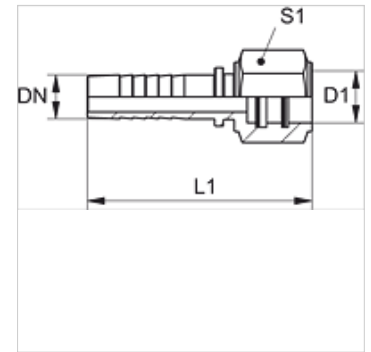
PN WEO SB

压力内接头,插口 WEO插式接口

HANSA FLEX

属性

应用范围	用于HD 100至HD 400、KP、TE软管的压力内接头
接口 1	插口
密封形式 1	O型环密封
原料	钢
表面保护	电镀涂层



提示

请根据软管类型选择合适的卡套。

描述

自行进行校准,从而避免扭转应力。

货品

名称	DN	尺寸	英寸	工作压力 巴	结构尺寸	Ø D1 (mm)	L1 (mm)	S1
PN 06 WEO 10 SB	6	4	1/4"	PN 350	1/4"	10,0	62,0	19
PN 10 WEO 13 SB	10	6	3/8"	PN 350	3/8"	13,0	66,0	22
PN 13 WEO 16 SB	12	8	1/2"	PN 350	1/2"	16,0	67,0	27
PN 20 WEO 23 SB	19	12	3/4"	PN 350	3/4"	23,0	87,0	32
PN 25 WEO 30 SB	25	16	1"	PN 250	1"	30,0	105,0	41

备件

WEO B DISA WEO密封组件