

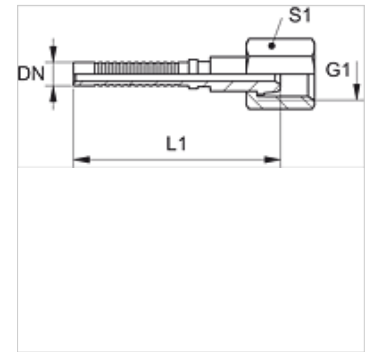
PNY 2100 AFL

压力内接头,DKL

HANSA FLEX

属性

接口 1	米制螺母螺纹
密封形式 1	24°/60° Universal sealing head
缩略词	DKL
标准	ISO 8434-1
原料	钢
表面保护	电镀涂层



提示

合适的卡套:PHY 2106。

货品

名称	DN	尺寸	英寸	G1	用于管外径-Ø (mm)	S1
PNY 2106 AFL	6	4	1/4"	M 14 x 1.5	8	17