

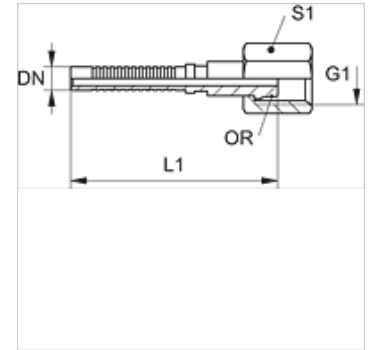
# PNY 2100 AOS

压力内接头,DKOS

**HANSA FLEX**

## 属性

接口 1	米制螺母螺纹
密封形式 1	带O形圈的24°外锥
缩略词	DKOS
标准	ISO 8434-1
原料	钢
表面保护	电镀涂层



## 提示

合适的卡套:PHY 2106。

## 货品

名称	DN	尺寸	英寸	G1	用于管外径-Ø (mm)	S1	OR
PNY 2106 AOS 04	6	4	1/4"	M 16 x 1.5	8	19	6.0 x 1.5
PNY 2106 AOS	6	4	1/4"	M 18 x 1.5	10	22	7.5 x 1.5