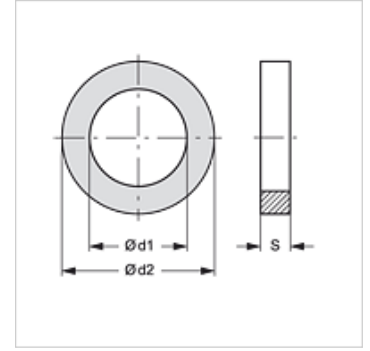


# SF O-RING V

## O形圈,90SH FKM (FPM)

### 属性

结构类型	矩形
温度 min.	-15 °C
温度 max.	200 °C
原料	FKM SH 90 ( Viton )



### 货品

名称	DN*	尺寸	英寸	Ø d1 (mm)	Ø d2 (mm)	S (mm)
SF ORING 13 V	12	8	1/2"	18,66	25,72	3,53
SF ORING 20 V	19	12	3/4"	24,99	32,05	3,53
SF ORING 25 V	25	16	1"	32,92	39,98	3,53
SF ORING 32 V	31	20	1.1/4"	37,70	44,76	3,53
SF ORING 40 V	38	24	1.1/2"	47,22	54,28	3,53
SF ORING 50 V	51	32	2"	56,74	63,80	3,53
SF ORING 60 V	60	40	2.1/2"	69,45	76,51	3,53
SF ORING 75 V	76	48	3"	85,32	92,38	3,53

### 产品变体

SF O-RING PU