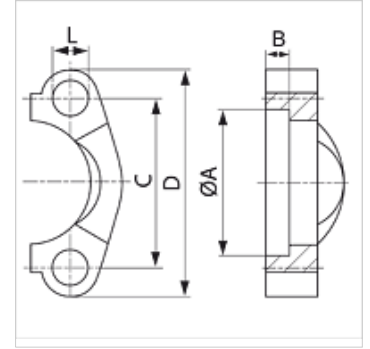


SFH (6000 PSI) CAT

法兰半部 6000 PSI (CAT)

属性

适用于	Caterpillar
原料	钢
表面保护	电镀涂层



提示

推荐使用的螺钉在M(米制)或M(unc)列中列出。

货品

名称	法兰大小	PB 10.9 (bar)	A (mm)	B (mm)	C (mm)	D (mm)	L (mm)	M 米制	M unc
SFH9 20	3/4"	400	42,1	13,3	50,8	71	10,7	M 10 x 35	3/8" x 1.1/2"
SFH9 25	1"	400	48,4	13,3	57,2	81	13,0	M 12 x 45	-
SFH9 32	1.1/4"	400	54,8	13,3	66,7	95	15,0	M 14 x 45	-
SFH9 40	1.1/2"	400	64,3	13,3	79,4	111	17,0	M 16 x 55	5/8" x 2"

附件

AFS SCHR M	米制螺钉组件,内六角
AFS SCHR U	螺钉组件UNC,内六角
SCHRAUBE M	内六角螺钉
SCHRAUBE M VZ	内六角螺钉