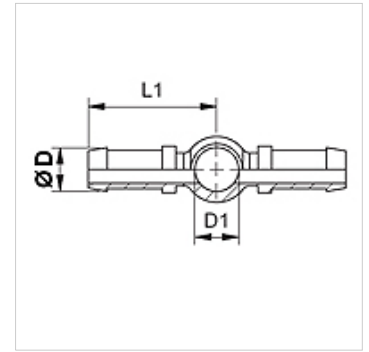


属性

接口 1	米制空心螺钉用圈眼
接口 2 + 3	软管接口
密封形式 1	铜圈密封
结构类型	双软管接口
缩略词	RGN
标准	DIN 7642
原料	钢
表面保护	电镀涂层



提示

请根据软管类型选择合适的卡套。

货品

名称	DN	尺寸	英寸	Ø D (mm)	D1 (mm)	用于空心螺钉
SIN 03 BD 02	3	2	1/8"	5,0	8	M 8
SIN 04 BD	4	3	3/16"	6,0	10	M 10
SIN 06 BD	6	4	1/4"	8,0	12	M 12
SIN 08 BD	8	5	5/16"	10,0	14	M 14