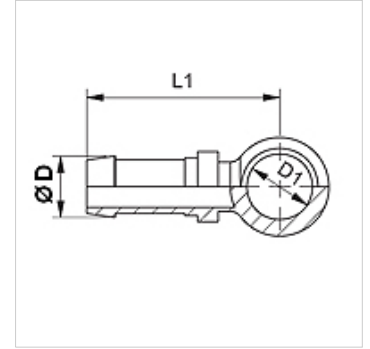


属性

接口 1	英寸制空心螺钉用圈眼
密封形式 1	铜圈密封
缩略词	RNR
标准	DIN 7642
原料	钢
表面保护	电镀涂层



提示

请根据软管类型选择合适的卡套。

货品

名称	DN	尺寸	英寸	Ø D (mm)	D1 (mm)	用于空心螺钉
SIN 04 BR 06	4	3	3/16"	6,0	13,5	R 1/4"
SIN 06 BR 10	6	4	1/4"	8,0	16,8	R 3/8"