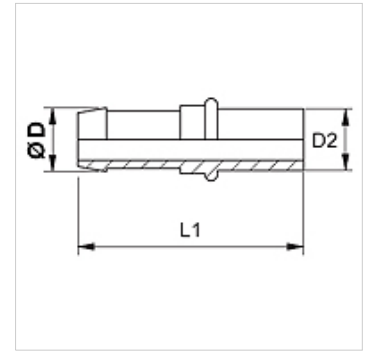


属性

接口 1	管接头
密封形式 1	切割环接口
缩略词	BEL
标准	ISO 8434-1
原料	钢
表面保护	电镀涂层



提示

不能应用在新结构中;我们推荐:SIN...AFL。
切割环最终安装必须在硬化的预安装接套(VOM...)中进行。
请根据软管类型选择合适的卡套。

货品

名称	DN	尺寸	英寸	Ø D (mm)	Ø d2 (mm)	L1 (mm)
SIN 03 FL 02	3	2	1/8"	-	4	54
SIN 04 FL 03	4	3	3/16"	6,0	5	48
SIN 04 FL	4	3	3/16"	6,0	6	54
SIN 06 FL	6	4	1/4"	8,0	8	51
SIN 08 FL	8	5	5/16"	10,0	10	51
SIN 10 FL	10	6	3/8"	12,0	12	57
SIN 13 FL	12	8	1/2"	15,0	15	61
SIN 16 FL	16	10	5/8"	18,0	18	76

附加元件

VOM 预装配接套