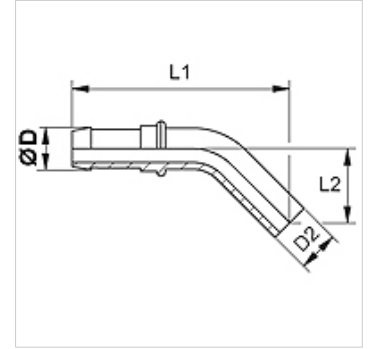


SIN FL 45

压力内接头, BEL W45°

属性

接口 1	管接头
密封形式 1	切割环接口
缩略词	BEL
标准	ISO 8434-1
原料	钢
表面保护	电镀涂层



提示

切割环最终安装必须在硬化的预安装接套(VOM...)中进行。
请根据软管类型选择合适的卡套。

货品

名称	DN	尺寸	英寸	Ø D (mm)	Ø d2 (mm)	L1 (mm)	L2 (mm)
SIN 04 FL 45	4	3	3/16"	6,0	6	53	15
SIN 06 FL 45	6	4	1/4"	8,0	8	62	23
SIN 08 FL 45	8	5	5/16"	10,0	10	79	25
SIN 10 FL 45	10	6	3/8"	12,0	12	88	32
SIN 13 FL 45	12	8	1/2"	15,0	15	-	-

附加元件

VOM 预装配接套