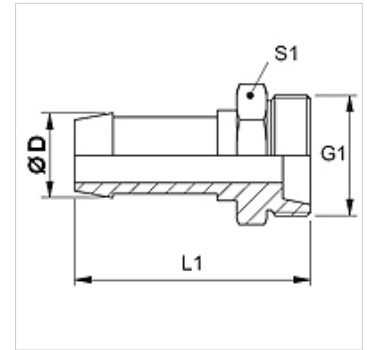


属性

接口 1	米制外螺纹,圆柱形
密封形式 1	24°内锥
缩略词	CEL
标准	DIN 3861 DIN ISO 12151-2
原料	钢
表面保护	电镀涂层



提示

请根据软管类型选择合适的卡套。

货品

名称	DN	尺寸	英寸	Ø D (mm)	G1	用于管外径-Ø (mm)
SIN 03 HL	3	2	1/8"	5,0	M 10 x 1	5
SIN 04 HL	4	3	3/16"	6,0	M 12 x 1.5	6
SIN 06 HL	6	4	1/4"	8,0	M 14 x 1.5	8
SIN 08 HL	8	5	5/16"	10,0	M 16 x 1.5	10
SIN 10 HL	10	6	3/8"	12,0	M 18 x 1.5	12
SIN 13 HL	12	8	1/2"	15,0	M 22 x 1.5	15
SIN 13 HL 16	12	8	1/2"	15,0	M 26 x 1.5	18
SIN 16 HL	16	10	5/8"	18,0	M 26 x 1.5	18