

SIN HM

压力内接头,AGM 扁平

HANSA FLEX

属性

接口 1 米制外螺纹,圆柱形

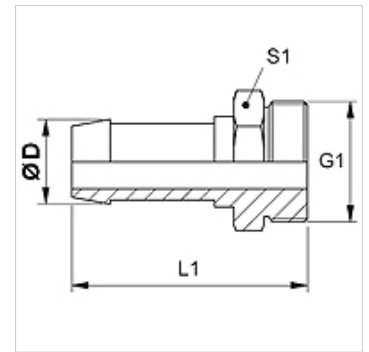
密封形式 1 扁平密封式

缩略词 AGM

标准 DIN 3852
ISO 724

原料 钢

表面保护 电镀涂层



提示

请根据软管类型选择合适的卡套。

货品

名称	DN	尺寸	英寸	Ø D (mm)	G1
SIN 13 HM	12	8	1/2"	15,0	M 22 x 1.5
SIN 13 HM 16	12	8	1/2"	15,0	M 26 x 1.5
SIN 16 HM	16	10	5/8"	18,0	M 26 x 1.5