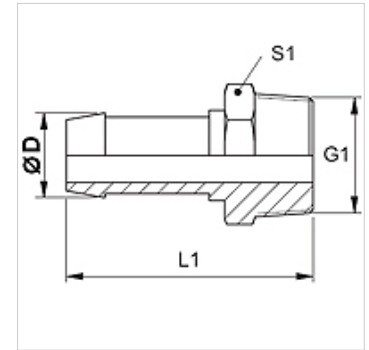


属性

| | |
|--------|----------------------|
| 接口 1 | NPT外螺纹 |
| 密封形式 1 | 螺纹密封式 |
| 缩略词 | AGN |
| 标准 | SAE J516 SAE J514 |
| 原料 | 钢 |
| 表面保护 | 电镀涂层 |



提示

请根据软管类型选择合适的卡套。

货品

| 名称 | DN | 尺寸 | 英寸 | Ø D (mm) | G1 |
|--------------|----|----|-------|-------------|--------------|
| SIN 03 HN 04 | 3 | 2 | 1/8" | 5,0 | 1/8" -27 NPT |
| SIN 04 HN | 4 | 3 | 3/16" | 6,0 | 1/8" -27 NPT |
| SIN 04 HN 06 | 4 | 3 | 3/16" | 6,0 | 1/4" -18 NPT |
| SIN 06 HN | 6 | 4 | 1/4" | 8,0 | 1/4" -18 NPT |
| SIN 08 HN 10 | 8 | 5 | 5/16" | 10,0 | 3/8" -18 NPT |