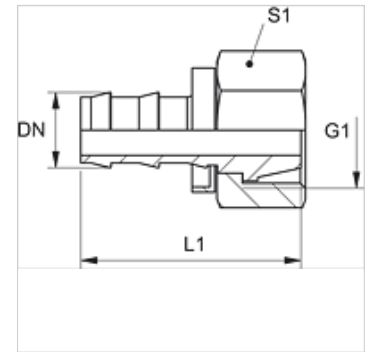


TR A

插入内接头,DKM

属性

接口 1	米制螺母螺纹
密封形式 1	60°密封头
标准	DIN 3863
原料	钢
表面保护	电镀涂层



货品

名称	DN	尺寸	英寸	G1	L1 (mm)	S1
TR 04 A	5	3	3/16"	M 12 x 1.5	28	14
TR 06 A	6	4	1/4"	M 14 x 1.5	28	17
TR 06 A 08	6	4	1/4"	M 16 x 1.5	28	19
TR 08 A	8	5	5/16"	M 16 x 1.5	34	19
TR 10 A 08	10	6	3/8"	M 16 x 1.5	34	19
TR 10 A	10	6	3/8"	M 18 x 1.5	34	22
TR 13 A	12	8	1/2"	M 22 x 1.5	45	27