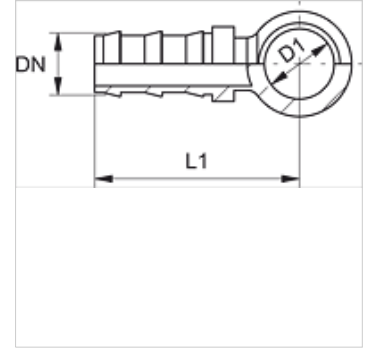


TR BR

插入内接头,RGN

属性

接口 1	英寸制圈眼
标准	DIN 7642
原料	钢
表面保护	电镀涂层



货品

名称	DN	尺寸	英寸	D1 (mm)
TR 08 BR 10	8	5	5/16"	17