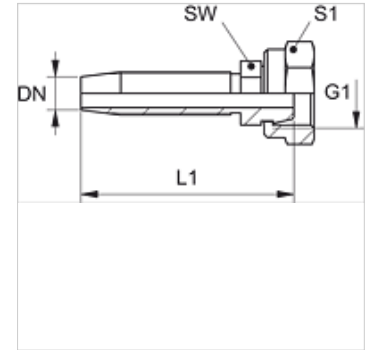


TRN A

螺旋内接头,DKM

属性

接口 1	米制螺母螺纹
密封形式 1	60°密封头
缩略词	DKM
标准	DIN 3863
原料	钢
表面保护	电镀涂层



提示

请根据软管类型选择合适的卡套。

货品

名称	DN	尺寸	英寸	G1	L1 (mm)	SW (mm)	S1
TRN 04 A	5	3	3/16"	M 12 x 1.5	42,5	10	17
TRN 06 A	6	4	1/4"	M 14 x 1.5	58,5	12	17
TRN 06 A 08	6	4	1/4"	M 16 x 1.5	59,5	14	19
TRN 08 A 10	8	5	5/16"	M 18 x 1.5	63,0	17	22
TRN 10 A	10	6	3/8"	M 18 x 1.5	69,5	17	22
TRN 10 A 13	10	6	3/8"	M 22 x 1.5	70,5	22	27