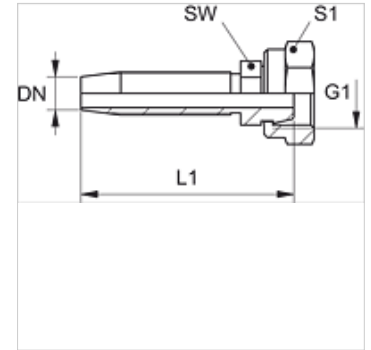


TRN AB

螺旋内接头,DKR

属性

接口 1	BSP螺母螺纹
密封形式 1	60°外锥
缩略词	DKR
标准	ISO 8434-6 BS 5200
原料	钢
表面保护	电镀涂层



提示

请根据软管类型选择合适的卡套。

货品

名称	DN	尺寸	英寸	G1	L1 (mm)	SW (mm)	S1
TRN 04 AB 06	5	3	3/16"	G 1/4" -19	42,5	12	17
TRN 06 AB	6	4	1/4"	G 1/4" -19	58,5	12	17
TRN 10 AB	10	6	3/8"	G 3/8" -19	68,5	17	22