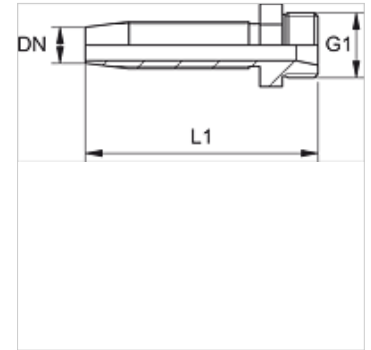


TRN HL

螺旋内接头,CEL

属性

接口 1	米制外螺纹,圆柱形
密封形式 1	24°内锥
缩略词	CEL
标准	ISO 8434-1
原料	钢
表面保护	电镀涂层



提示

请根据软管类型选择合适的卡套。

货品

名称	DN	尺寸	英寸	结构系列	G1	用于管外径-Ø (mm)	L1 (mm)	S1
TRN 04 HL	5	3	3/16"	L	M 12 x 1.5	6	39,5	12
TRN 06 HL	6	4	1/4"	L	M 14 x 1.5	8	56,5	14
TRN 08 HL	8	5	5/16"	L	M 16 x 1.5	10	59,0	17
TRN 08 HL 10	8	5	5/16"	L	M 18 x 1.5	12	59,0	19
TRN 10 HL	10	6	3/8"	L	M 18 x 1.5	12	65,5	19
TRN 20 HL	19	12	3/4"	L	M 30 x 2	22	85,0	30