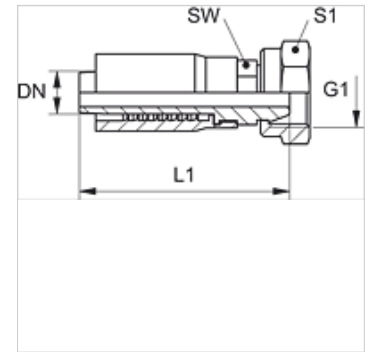
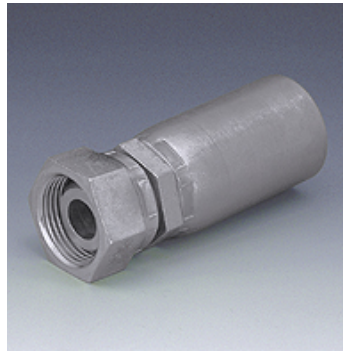


属性

接口 1	米制螺母螺纹
密封形式 1	60°密封头
缩略词	DKM
标准	DIN 3863
供货范围	压力内接头 + 压力卡套
原料	钢
表面保护	电镀涂层



货品

名称	DN	尺寸	英寸	G1	L1 (mm)	SW (mm)	S1
TRP 04 A	5	3	3/16"	M 12 x 1.5	55,0	10	17
TRP 04 A 08	5	3	3/16"	M 16 x 1.5	55,0	14	22
TRP 06 A	6	4	1/4"	M 14 x 1.5	61,0	14	19
TRP 06 A 08	6	4	1/4"	M 16 x 1.5	61,0	14	22
TRP 08 A	8	5	5/16"	M 16 x 1.5	64,0	17	22
TRP 10 A	10	6	3/8"	M 18 x 1.5	69,0	19	22
TRP 13 A	12	8	1/2"	M 22 x 1.5	75,0	24	27