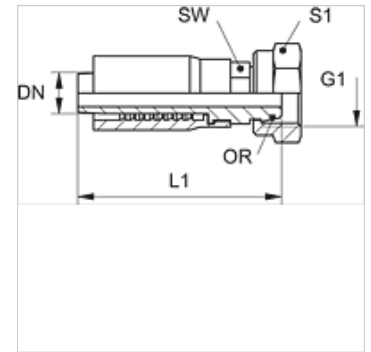
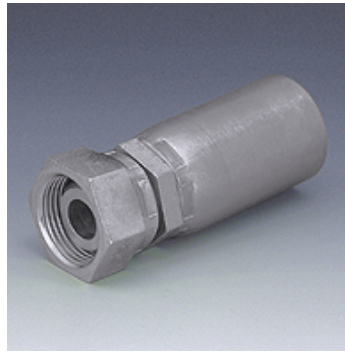


## 属性

接口 1	米制螺母螺纹
密封形式 1	带O形圈的24°外锥
缩略词	DKOL
标准	ISO 8434-1
供货范围	压力内接头 + 压力卡套
原料	钢
表面保护	电镀涂层



## 货品

名称	DN	尺寸	英寸	结构系列	G1	用于管外径-Ø (mm)	L1 (mm)	SW (mm)	S1	OR
TRP 06 AOL 10	6	4	1/4"	L	M 18 x 1.5	12	57,0	17	22	9.0 x 1.5