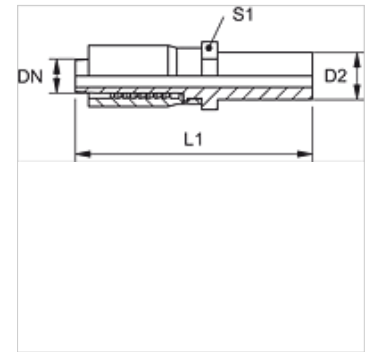


属性

接口 1	管接头
密封形式 1	切割环接口
缩略词	BEL
标准	ISO 8434-1
供货范围	压力内接头 + 压力卡套
原料	钢
表面保护	电镀涂层



提示

切割环最终安装必须在硬化的预安装接套(VOM...)中进行。

货品

名称	DN	尺寸	英寸	结构系列	D2 (mm)	L1 (mm)	SW (mm)
TRP 04 FL	5	3	3/16"	L	6,0	57,0	10
TRP 10 FL 13	10	6	3/8"	L	15,0	77,0	19
TRP 13 FL	12	8	1/2"	L	15,0	83,0	24
TRP 13 FL 16	12	8	1/2"	L	18,0	83,0	24

附加元件

VOM 预装配接套