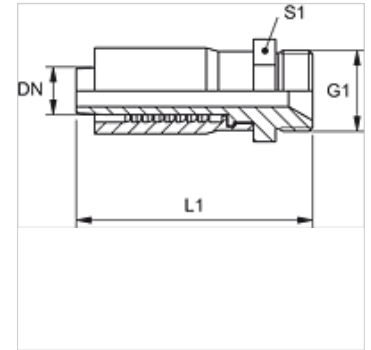


TRP HB

压力连接附件,AGR

属性

| | |
|--------|-----------------------|
| 接口 1 | BSP外螺纹,圆柱形 |
| 密封形式 1 | 60°内锥 |
| 缩略词 | AGR |
| 标准 | ISO 8434-6 BS 5200 |
| 供货范围 | 压力内接头 + 压力卡套 |
| 原料 | 钢 |
| 表面保护 | 电镀涂层 |



货品

| 名称 | DN | 尺寸 | 英寸 | G1 | L1 (mm) | S1 |
|--------------|----|----|-------|------------|------------|----|
| TRP 04 HB 02 | 5 | 3 | 3/16" | G 1/8" -28 | 49,0 | 14 |
| TRP 13 HB | 12 | 8 | 1/2" | G 1/2" -14 | 73,0 | 24 |