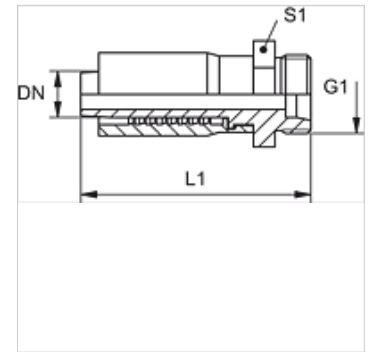


TRP HL

压力连接附件,CEL

属性

接口 1	米制外螺纹,圆柱形
密封形式 1	24°内锥
缩略词	CEL
标准	ISO 8434-1
供货范围	压力内接头 + 压力卡套
原料	钢
表面保护	电镀涂层



货品

名称	DN	尺寸	英寸	结构系列	G1	用于管外径-Ø (mm)	L1 (mm)	S1
TRP 04 HL	5	3	3/16"	L	M 12 x 1.5	6	47,0	17
TRP 06 HL	6	4	1/4"	L	M 14 x 1.5	8	53,0	17
TRP 08 HL	8	5	5/16"	L	M 16 x 1.5	10	57,0	19
TRP 08 HL 10	8	5	5/16"	L	M 18 x 1.5	12	57,0	22
TRP 10 HL	10	6	3/8"	L	M 18 x 1.5	12	63,0	22
TRP 10 HL 13	10	6	3/8"	L	M 22 x 1.5	15	64,0	27
TRP 13 HL	12	8	1/2"	L	M 22 x 1.5	15	70,0	27