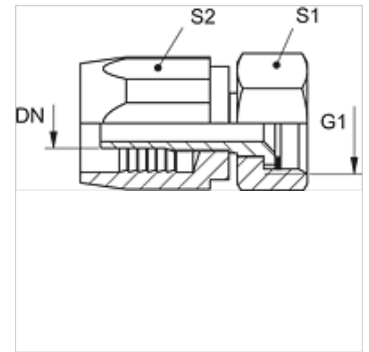


属性

接口 1	BSP螺母螺纹
密封形式 1	扁平密封式
缩略词	DKR-扁平
标准	DIN EN 14424 和 VG 95951
供货范围	螺旋内接头 + 螺旋卡套
原料	冲压黄铜
表面保护	光亮镀铬



提示

PU材料的密封。

货品

名称	DN*	尺寸	英寸	G1	S1	S2
TWA 20 AR 25	19	12	3/4"	G 1" -11	36	36

DN = 额定直径, 额定宽度

是下述产品的附件

ZSS OW 卸油软管