

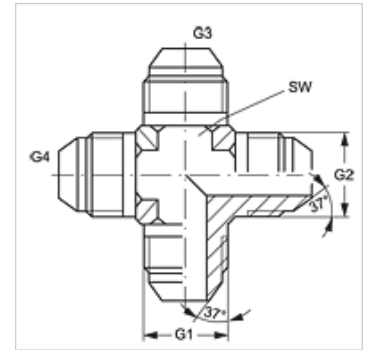
# K HJ

螺栓连接接套,十字形

**HANSA FLEX**

## 属性

接口 1 - 4	UN/UNF外螺纹
密封形式 1 - 4	74°外锥
结构类型	螺栓连接接套
结构形式	K形
原料	钢
表面保护	电镀涂层



## 货品

名称	G1 - G4	SW (mm)
K HJ 04	7/16" -20 UNF	11
K HJ 05	1/2" -20 UNF	14
K HJ 06	9/16" -18 UNF	14
K HJ 08	3/4" -16 UNF	19
K HJ 10	7/8" -14 UNF	22
K HJ 12	1.1/16" -12 UN	27
K HJ 16	1.5/16" -12 UN	33
K HJ 20	1.5/8" -12 UN	41
K HJ 24	1.7/8" -12 UN	48

SW = 对应边宽度

## 产品变体

K HJ VA 螺栓连接接套,十字形, 不锈钢